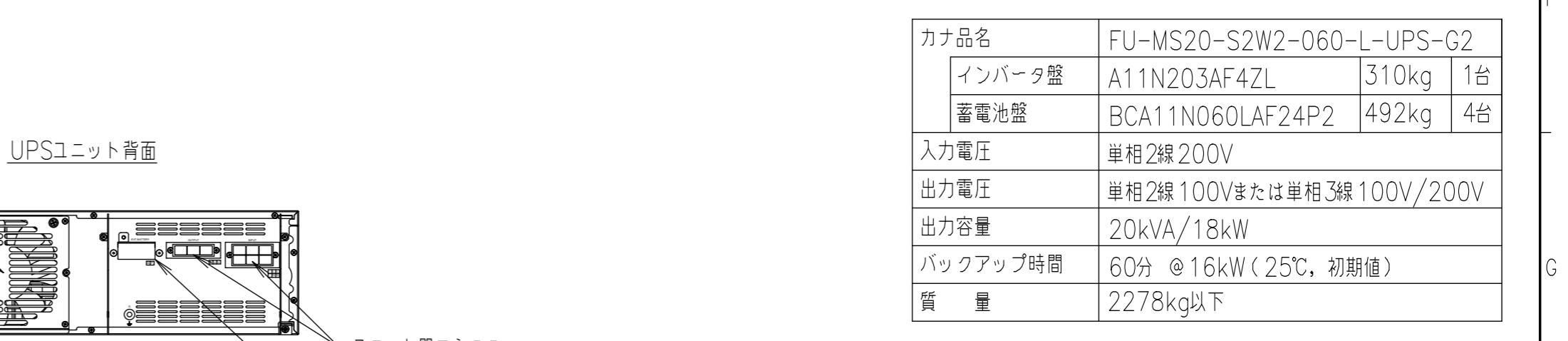
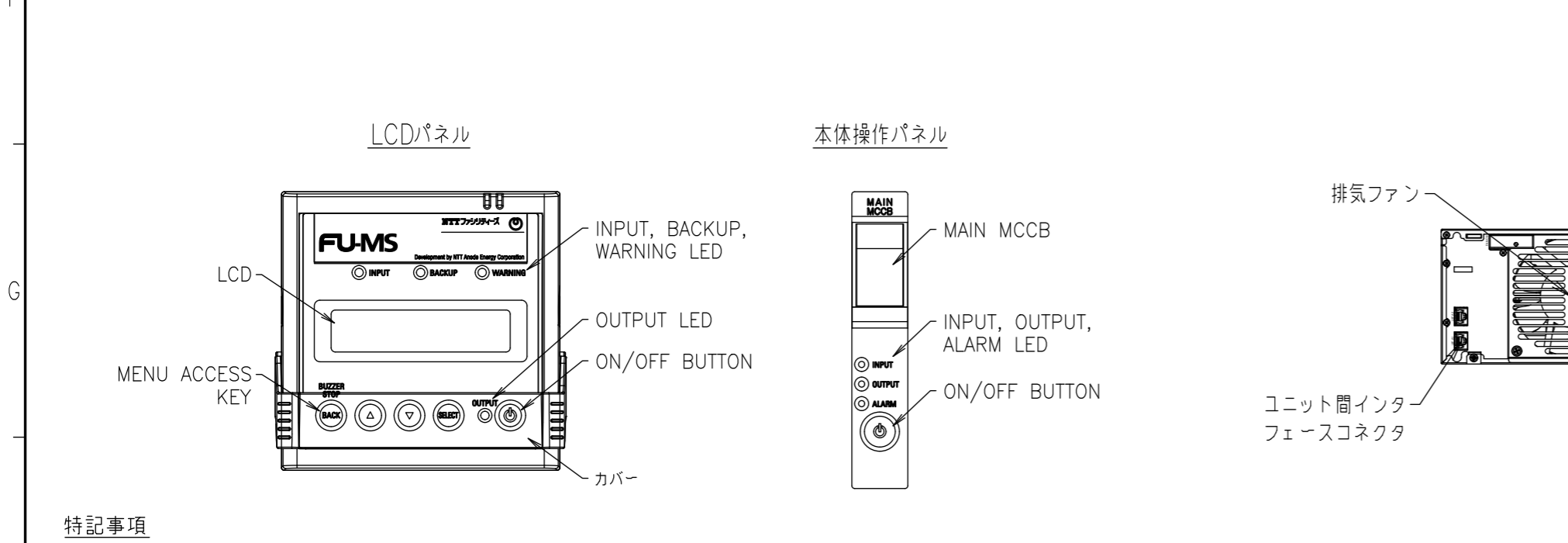
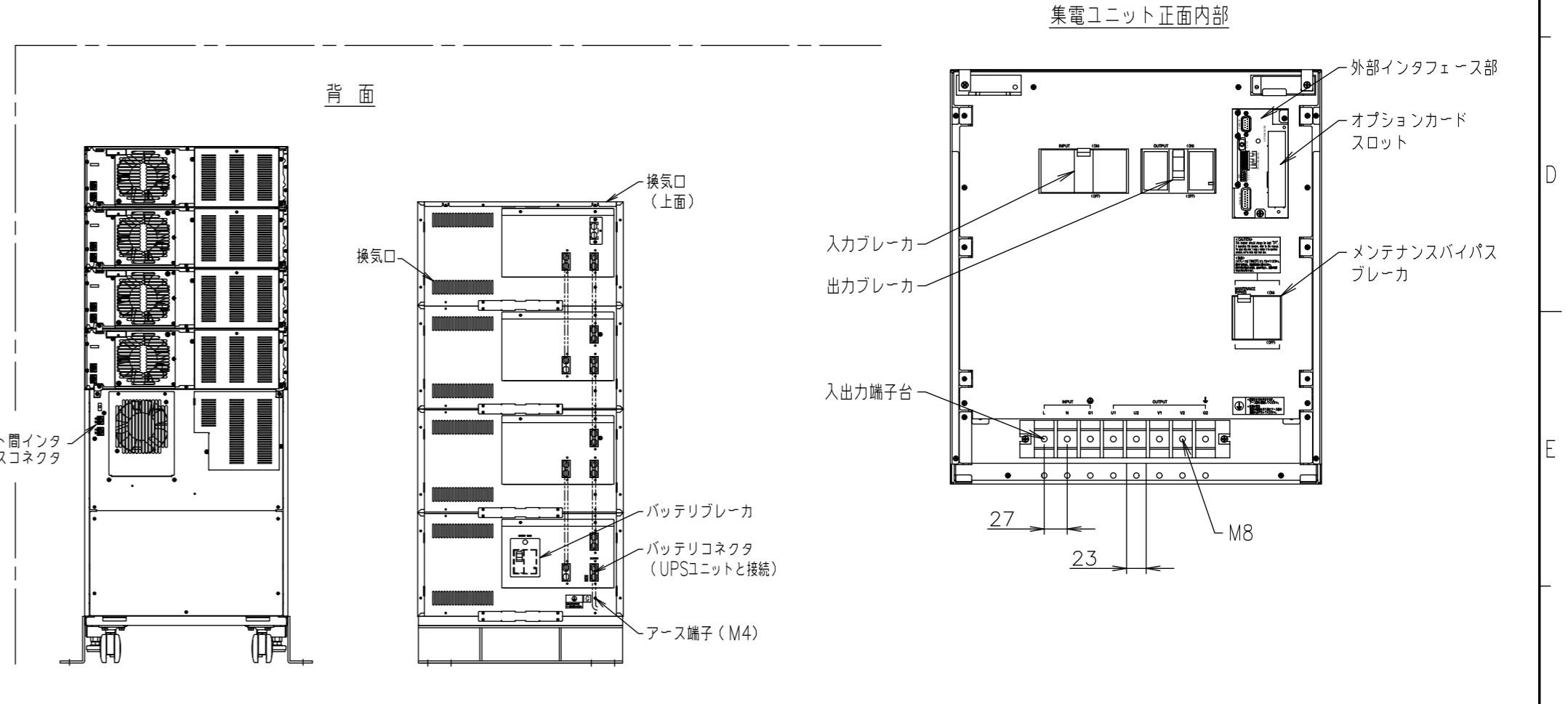
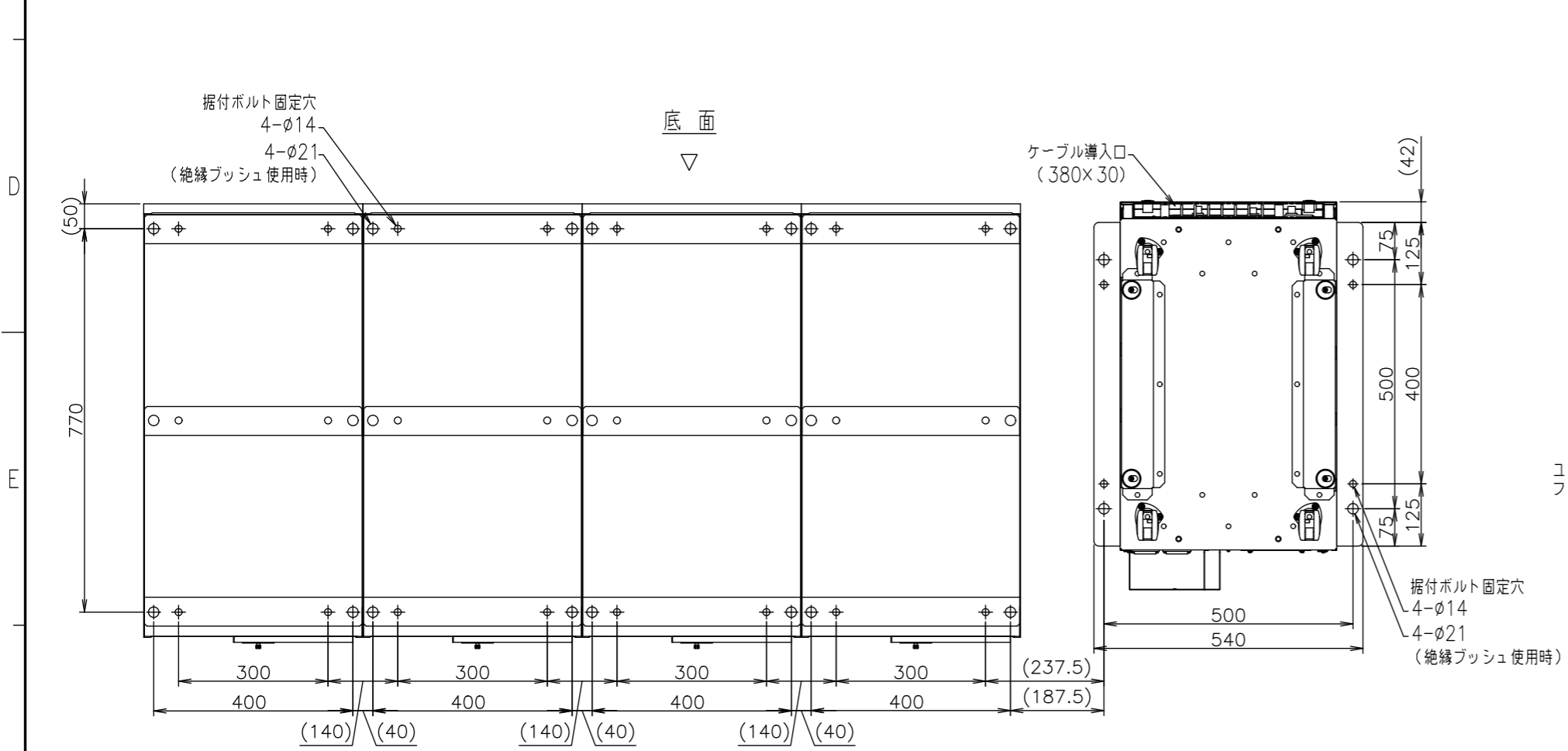


寸法許容差	
寸法区分	寸法許容差
120<L≤400	±3
400<L≤1000	±4
1000<L≤2000	±6
2000<L≤4000	±8
4000<L≤8000	±10



カナ品名	FU-MS20-S2W2-060-L-UPS-G2		
インバータ盤	A11N203AF4ZL	310kg	1台
蓄電池盤	BCA11N060LAF24P2	492kg	4台
入力電圧	単相2線 200V		
出力電圧	単相2線 100Vまたは単相3線 100V/200V		
出力容量	20kVA/18kW		
バックアップ時間	60分 @ 16kW (25℃, 初期値)		
質量	2278kg以下		

特記事項
 (1) 下記の設置/保守スペースが必要になります。
 設置スペース: 正面・背面・上面20cm、UPS側面20cm
 保守スペース: 正面1m、背面50cm

本図は外形寸法および主要部品配置を主体に表現してありますので、
 外観構造の詳細については近似的な表現としたり、また一部記入を
 省略している箇所もあります。

	ECN No.	名称 Title	
	単位 Unit	新規 New Design	
mm	H.MATSUO		<h1>外観構造図</h1>
尺度 Scale	図面番号 Dwg. No.		
-	01201668		Rev. A
株式会社NTTファシリティーズ NTTアノードエナジー株式会社		承認 Approved By T.KOBAYASHI 24-12-17	設計 Designed By H.MATSUO 24-12-16
A2G-F5		承認 Approved By M.NAGAI 24-12-17	設計 Designed By H.MATSUO 24-12-16
Group	D41	User	Page 1/1